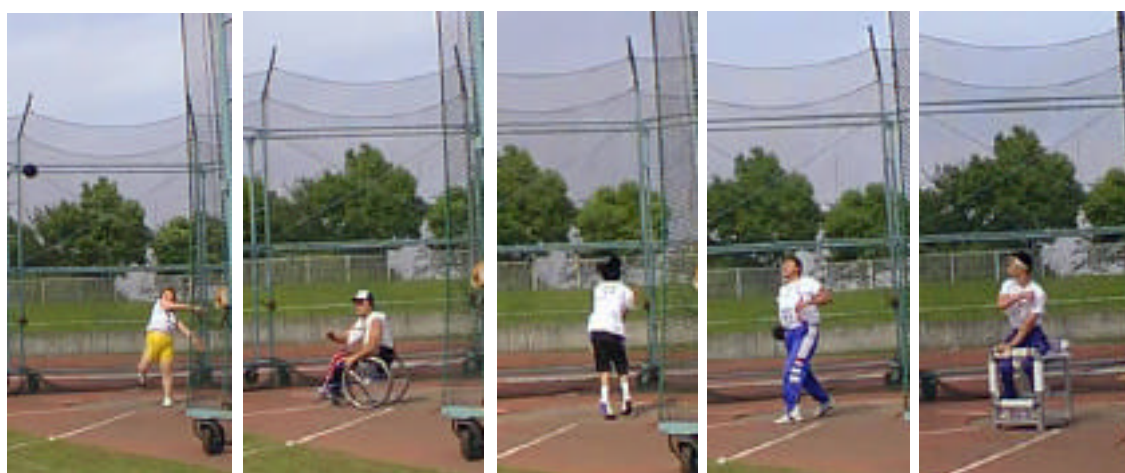


# 関東身体障害者陸上競技協会

## 会報

第8号 1999年6月30日発行  
協会事務局 〒222-0035 神奈川県横浜市港北区鳥山町1752  
「横浜ラポール」内 小山 良隆  
045-475-2050 \*045-475-2053



第4回関東身体障害者陸上競技選手権大会より

## 平成 10 年度事業報告

- 5/24 第 3 回関東身体障害者陸上競技選手権大会  
 (町田市陸上競技場：東京都)
- 7/4～5 関東身体障害者陸上競技協会主催 合宿  
 (日本エアロビクスセンター：千葉県)
- 12/6 第 12 回東京車椅子マラソン大会  
 (国営昭和記念公園)

## 平成 11 年度事業予定

- 5/14～16 関東身体障害者陸上競技協会主催 春季強化合宿(車いすの部)  
 (柏崎市陸上競技場：新潟県)
- 6/6 第 4 回関東身体障害者陸上競技選手権大会  
 (町田市陸上競技場：東京都)
- 7/3～4 関東身体障害者陸上競技協会主催 夏期強化合宿  
 (日本エアロビクスセンター：千葉県)
- 12/5 第 13 回東京車椅子マラソン大会  
 (国営昭和記念公園)

職名	都県名	氏名	連絡先	TEL	FAX
会長	東京都	廣田 達衛			
副会長	群馬県	住谷 トシ子			
常務理事	東京都	廣田 博子			
理事	茨城県	佐久間 孝			
"	"	大内 一成			
"	栃木県	橋本 定雄			
"	群馬県	渡辺 宏			
"	"	大塚 光彦			
"	埼玉県	長尾 正志			
"	"	塚越 和巳			
"	千葉県	古賀 稔啓			
"	"	須藤 健一			
"	東京都	三井 利仁			
"	"	藤田 勝敏			
"	神奈川県	杉浦 嘉昌			
"	山梨県	興石 善輝			
"	"	平塚 秀			
日陸連理事	東京都	川上 昭夫			
"	"	井田 朋宏			
"	埼玉県	千葉 雅昭			
監事	東京都	芦崎 康彦			
"	"	植田 敏郎			
事務局	神奈川県	小山 良隆			
"	埼玉県	栗原 浩			
"	東京都	松田 里美			
"	埼玉県	杉山 真理			
"	"	山崎 直美			

## \*\*\*都県便り\*\*\*

都県名 代表者氏名 理事等連絡先 活動内容・特色 練習場所の紹介 その他

### 千葉県

古賀 稔啓 千葉県立桜が丘養護学校

Tel 043-231-1449

古賀 稔啓 同上

須藤 健一 船橋市役所国民健康保険課

Tel 0474-36-2392

2回/月の合同練習および各大会の参加(立位・車椅子)

日本エアロビクスセンター(長柄町)

青葉の森陸上競技場(千葉市)

幕張メッセ周辺

立位・車椅子に関しては、通常は各個人でのトレーニングの他、毎月2回(第1・第3土曜日午後)日本エアロビクスセンターにて合同練習を行い、各大会に参加する形を取っています。

近年、特に車椅子の部については全国的に競技レベルの向上が著しい中、本県会員の競技レベルが伸び悩んでいる部分が見受けられます。そのため、いかにしてレベルアップを図るかが課題になっていましたが、最近合同練習日を平日夜間や第2・第4土曜日午後にも設定するなどしてレベルアップに取り組んでいます。

### 東京都

三井 利仁 東京都多摩障害者スポーツセンター

Tel 042-543-3811 Fax 042-574-8579

三井 利仁(車いす) 同上

藤田 勝敏(立位) 東京都障害者総合スポーツセンター

Tel 03-3907-5631 Fax 03-3907-5613

個々の時間を大切に、自主練習を中心に活動している。

都外の選手も多く利用している。

車いす 東京都多摩障害者スポーツセンター 車いすローラー2台常設

東京女子体育大学陸上競技場(300mトラック)週3回

多摩川サイクリングコース

希望者へのフォーム分析

立位 東京都障害者総合スポーツセンター(時間は運動場の利用状況による)

江戸川競技場

上記練習会に参加を希望する場合は、三井・藤田まで連絡をすること

## 群馬県

住谷トシ子 群馬県前橋市南町 2-667 Tel 027-224-3405

大塚 光彦 群馬県立身体障害者リハビリテーションセンター  
Tel 0270-24-2678 Fax 0270-23-4988

渡辺 宏 群馬県前橋市天川大島町 263-2 C 101  
Tel 027-223-9535 Fax 027-223-9535

群馬県のクラブCRANEを結成し活動しています(事務局長 大塚光彦・会長 渡辺宏)。現在クラブ員は10名(機能障害・視覚障害)であり、今後、定期的なトレーニングや合宿また、会合などを予定しています。

群馬県立ふれあいスポーツプラザ 等

昨年9月ようやく群馬県に障害者陸上競技クラブが発足。クラブ名の「クレーン」とは群馬県の形が鶴が舞っている様子から英語で鶴の意味を持つ「クレーン」と命名された。これから、クレーンの活躍に注目してください。

## 神奈川県

杉浦 嘉昌 Tel 0466-26-8620 Fax 0466-50-1962

小山 良隆 Tel 045-475-2050 Fax 045-475-2053

神奈川県身体障害者陸上競技連絡協議会が、3年ほど前に当時の登録会員の手で立ち上がりました。神奈川県としては、各クラブや仲間同士の練習がメインになっています。

- ・多摩川河川敷
- ・横浜ラポール(障害者スポーツ文化センター)
- ・横浜国際競技場(トラック・外周ロード)
- ・大和市陸上競技場
- ・海老名市陸上競技場

提案や意見などある方は担当理事までご連絡ください。

## 山梨県

輿石 善輝 県立やまびこ養護学校

Tel 0554-23-1943 Fax 0554-23-1943

輿石 善輝 同 上

平塚 秀 同 上

人数は5~6名と少ないですが、小学校5年生から社会人まで平日は個々で、土・日曜日は陸上競技場(韮崎市、甲府市等の)と、ロードワークというメニューで年間を通して活動しています。今後も他県との合同練習や合宿に参加し、地道に活動していきたいと思えます。

埼玉県

長尾 正志 埼玉県立宮代養護学校

Tel 048-35-2432 Fax 0480-36-1017

長尾 正志 同上

塚越 和巳 埼玉県総合リハビリテーションセンター医療体育科

Tel 048-781-2222 Fax 048-781-1552

杉山 真理・山崎 直美 同上 理学療法科

栗原 浩 埼玉県障害者交流センタースポーツ指導課

Tel 048-834-2222 Fax 048-834-3333

理事を中心にそれぞれの活動をしています。全体としてまとまった活動はまだしていません。今後は、記録の向上や大会での入賞など個々の目標に応じ、まとまった活動（組織化など）や会員全体のレベルアップが課題です。

また、平成16年の埼玉国体に向けた取り組みも課題の一つ。

- ・渡良瀬遊水池7キロの周回コース
- ・江戸川・荒川のサイクリングロード
- ・彩湖道満グリーンパーク直線2キロコース
- ・個人練習のできる陸上競技場 鴻巣・浦和駒場スタジアム・新座・川越  
(交流センター陸上練習会は月1回浦和・上尾で実施)

埼玉選手権(100m、1500m)、県民体育大会(100m、1500m)、与野おおかやマラソン、吉川マラソンなどの大会にも車いすの部があります。県外の方の参加も受け付けておりますので、ふるってご参加下さい。

各理事等が様々な情報を持っていますので、練習方法等なんでもお尋ね下さい。また、情報提供も積極的に行っていきたいと思えます。

茨城県、栃木県につきましては、次号にてお知らせします。お問い合わせは各理事にお願いします。

## 練習・レース中の効果的なアミノ酸摂取の方法 (マラソン系 有酸素性運動)

最近ではアミノ酸などの補助食品が注目され、使用している選手も多いことかと思えます。そこで、今回は関東身障陸協の東京都理事であり、東京都多摩障害者スポーツセンターの三井さんにアミノ酸の摂取方法について説明していただきました。

通常のトレーニングはアクエリアスをミネラルウォーターで倍に薄め、500ccに対してアミノサポート（アミノバイタル）5袋を溶かし随時服用する。

<レース時の使用>

- 1、スタート1時間前に2包、30分前に2包服用する。（水で飲む）
- 2、レース開始1時間前まではアクエリアスをミネラルウォーターで倍に薄めたものを摂取する。
- 3、レース1時間前からはミネラルウォーターにする。
- 4、レース中はアクエリアスをミネラルウォーターで倍に薄めたもの500ccに対して、アミノサポート（アミノバイタル）5袋を溶かし10km毎に服用する。
- 5、その他の時はミネラルウォーターを使用する。
- 6、レース終了後1時間で2袋飲む。
- 7、アミノ酸とミネラルの2本を用意してレースすることが望ましい。

皆さん、是非参考にしてみてください。

## 『フィールド競技の技術』

今回より「フィールド競技の技術」として東京都理事の藤田さんに連載していただきます。第1回目は「投てき競技の物理的法則及び砲丸投げのルールと基本動作」です。

### 1、投てき競技の歴史

投てき競技のルーツは、原始時代の狩猟生活の中で正確に遠くまで投げられる上、威力抜群の「やり」を考え出したことにある。やがて、「やり投」は「円盤投」などと共に部族間の戦争などで用いられた戦闘技となり、訓練されている間にスポーツ的要素が芽生えてきたと考えられている。

第18回古代オリンピック（紀元前708年）では、やり投と円盤投が五種競技の種目として取り入れられた。当時の五種競技は短距離走・走幅跳・円盤投・やり投・レスリングからなり、心身の全面的発想を理想とする古代ギリシア人には、人気のあった競技として伝えられている。これ以後、「物を投げること」は、力比べや戦闘技の手段として発展していった。

その後、投てき競技は「力」を比べるとともに、「技術」を競う競技となり、ステップやターンなど、いろいろな工夫を加えることにより1cmでも遠くに投げることを目指すようになった。

## 2、投てき競技の特性

投てき競技は、陸上競技の中でも跳躍競技と並んで技術性の高い種目である。限られた場所（サークル・助走路）から同じ用具を投げ、その飛距離を競う種目であり、走・跳躍競技のように競技者の身体自身を移動させ、タイムや飛距離・高さを競う種目とは性質が違う。

より遠くへ投げる能力として、基本的な原理を理解し、正しい技術を身につけることが大切である。投てき距離は、放射スピード（初速）の大きさ、適切な投射角によって決定される。

## 3、投てき競技に求められる体力的要因

砲丸・やりなどの投てき物を遠くまで投げるためには、投てき物に「短時間に大きな力」を「うまく」加えられるかどうかは鍵となる。「うまく」は、投てき競技の技術の部分となるため、ここでは、「短時間に大きな力」を発揮するために必要な体力的要因を述べる。

人体で力を生み出すのは筋肉であるが、この筋肉の収縮力（筋力）が強ければ「強い力」が、収縮のスピード（瞬発力）が優れていれば「すばやい動き」が可能となる。投てき物に「短時間で大きな力」を加えるためには、「強く」「すばやく」の両方の要素が必要とされていることから、投てき競技では筋力と瞬発力が最も重要な体力的要因といえる。この2つの要因は、適切な筋力トレーニングとダッシュやバウンディングなどのスピード・パワートレーニングによって改善することができる。

他に重要な要因は、バランスよく、しかもリズムカルにターンやステップをし、タイミングよく投げるために必要な調整力である。この調整力は神経系との関わりが深く、それぞれの障害を理解し、各個人にあわせたターンやステップを指導する事が必要である。

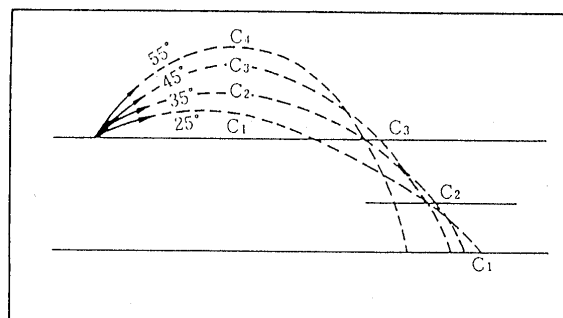
## 4、投射角度

より遠くへ投げる条件には、投射スピードの向上と共に最適投射角度に投てきすることが大切である。一般的な最適投射角度を図1に示したが、最適投射角度は各個人の最高記録や障害によって異なるものなので、これを参考に各個人に適した投射角度を見つけることが必要である。

一般的に砲丸投げは4種目の中で一番投てき距離が短いので、ある程度の投

種目	投射角度
砲丸投	40～42
円盤投	35～40
やり投	35～40
こん棒投	40～45

(図1)



(図2)

射角度が必要である。円盤投・やり投においては、投てき距離が長く、さらに用具の大きさや形状が空気（風）の影響を受けやすいため、投射角度の範囲も大きく、そしてやや低くなる。また、こん棒投では、こん棒の形状の特性から考えてこの投射角度が適切かと思われる（図2参考）。

## 5、砲丸投の指導

### < 1 > 砲丸投とは

わが国では、投てき種目を「投げる」で統一しているが、欧米では砲丸投と他の種目を区別している。英語では砲丸投を「Shot Put」といい、他の種目を「Throwing」という。投げるのではなく、「突き出す」のである。指導にあたっては、「突き出す・投げる」に違いを初心者の方より正しく指導しておくことが大切である。

### < 2 >

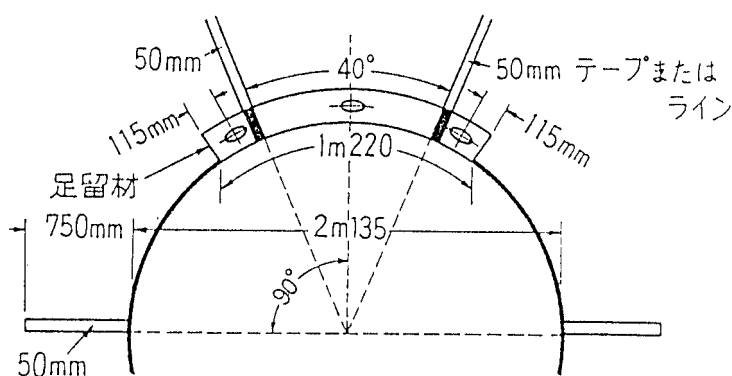
#### 砲丸投の競技ルール

- ・サークルは直径 2.135 m と決められている（図3）。
- ・競技者は静止の状態から投げ始めなければならない。
- ・砲丸は、首の付け根から投げることで、また、肩の線より前方に保持することが義務づけられている。
- ・サークル前方の足留材の内側に触れることは許されているが、一度投てきを始めた後に足留材の上、サークル外の地面に身体（靴紐、衣服を含む）が触れるとファウルになる。
- ・砲丸が、サークルの中心で交わり、40度の角度をなす2本のラインの内側（ライン上は無効）に落下したものが有効となる。
- ・競技者は、砲丸が地上に落ちるまでサークルを出てはならず、また、出るときはサークル両側に白線で示されているサークルの中心線より完全に後方から出ないといけない。

### < 3 >

#### 砲丸の持ち方（写真1）

- ・砲丸を人差し指、中指、薬指の第3関節部分とその手のひらの部分に支持し、小指と親指は砲丸が落ちないように両側からそえる。



[砲丸投サークル]

(写真1)

砲丸に力を加えるとき、主に働くのは人差し指、中指、薬指の3本である。

- ・手を大きく広げ、その中に砲丸を置き、砲丸を包み込むように握る。砲丸の重心は第3関節部分、または、ややその下側である。  
この持ち方は手が小さく、指が短い人や、砲丸の重量が軽いクラスの選手に向いている（写真2）。

< 4 >

#### 砲丸投の構え方

- ・砲丸投の競技ルールでも述べたように「砲丸は首の付け根から投げること」がルールで定められている（写真3）。
- ・一般的には首の斜め前（鎖骨のくぼみあたり）に軽くのせるようにする。この時、肘を楽にし、手のひらを突き出す方向に向ける（写真4）。
- ・首の後方で構えると、突き出す時に肘で砲丸を投げる感じになり肘が下がってしまう。それと同時に首から砲丸が離れ「投げる」という動作になってしまい、肩や肘を痛める原因になるので注意すること（写真5）。



< 5 >

#### 基本となる砲丸投動作（右投げの場合）

- 、右肩が投てき方向を向き、両足を肩幅よりやや広めに構え、両つま先を45度程度外側に開く（写真6）。
- 、左手で身体を上を引き上げるようにしながら身体を前に曲げ、それと同時に体重を右足にのせていく。この時、左足軽く曲げるようにし、身体全体的に重心を落とす。また、身体の動きに合わせて視線は右つま先方向を見るようにし、上体を十

分に捻った状態にする（写真7）。

、右足を伸展させながら、上体を起こしていく。そして、同時に捻られた上体を捻り戻しながら右手を強く突き出す。この時、左腕は強く後方に引くことにより右手の突き出しを助ける。また、視線は身体の動きに合わせて投てき方向に向ける（写真8）。

、首の付け根から砲丸を投てき方向に突き出す。腕の突っ張りと言首のスナップを利用して一気に突き出す（写真9）。

、ファウルを気にすると、足留材を見てしまい、前かがみの状態になり までの動作ができなくなってしまう。これを防ぐためには砲丸を突き出した後に「リバー

ス動作」とは突き出し後、後方にある右足を足留材に内側に素早く持って来るようにし、ファウルを防ぐ動作である（写真10）。



## 平成10年度 第5回関東身体障害者陸上競技協会 議事録要約

日 時 : 平成11年2月26日

場 所 : 多摩障害者スポーツセンター

参加理事: 廣田会長・廣田常務・平塚(山梨)・塚越(埼玉)・藤田(東京)・  
植田(監事)・小山/松田/山崎/杉山(事務局)

### 議題

- 1、第12回東京車椅子マラソン大会について  
収支報告  
協賛について
  
- 2、第4回関東選手権について(藤田)  
6/6 町田市陸上競技場で開催予定  
シドニーパラリンピック選考大会のため写真判定必要  
予算・協賛企業について  
当日、藤田理事は欠席の予定
  
- 3、日本代表沖縄合宿報告(井田)  
シドニーパラに向けて選抜メンバーでの合宿を行っている  
代表選手としての意識高揚を中心に  
立位ブロック・車椅子ブロック  
栄養講座・コンディショニング講座・個人面接など  
シドニーパラ協会委員会設立の方向
  
- 4、選手登録について(山崎・杉山)  
今年度も登録事務局を設置(埼玉県総合リハセンター)  
来年度から申し込み用紙と登録料は一括登録事務局で管理
  
- 5、車椅子マラソン大会協賛企業について  
企業側からの商品提供の申し出あり  
協力項目を確認の上、未永いお付き合いを

## 平成11年度 第1回関東身体障害者陸上競技協会 議事録要約

日 時 : 平成11年4月23日

場 所 : 多摩障害者スポーツセンター

参加理事：廣田会長・廣田常務・平塚（山梨）・長尾（埼玉）・藤田 / 三井（東京）  
渡辺（群馬）・古賀 / 須藤（千葉）・小山 / 山崎 / 杉山 / 栗原（事務局）

## 議題

- 1、第4回関東選手権について（藤田）  
要項を選手に配布している  
参加予定選手約100名（去年は80名）  
サンクスの協賛を得られ、お弁当の提供あり  
審判・写真判定（廣田常務）  
ゼッケン・プレート（小山）  
レーンナンバー（藤田）  
プログラム・流し・器材の用意・スタッフ係分け（藤田）  
藤田理事は当日欠席
- 2、夏期合宿について（古賀）  
7/3～7/4 千葉エアロビクスセンター 40名の予定  
選手への要項配布 参加締切6月上旬で
- 3、新潟合宿について（須藤）  
5/14～16 新潟柏崎陸上競技場 車椅子中心の合宿
- 4、会報について（山崎・杉山）  
第8号 6/30発行予定  
各理事に記事の依頼

## 第9回 日本身体障害者陸上競技選手権大会

平成11年3月14日（日）  
大阪市長居第2陸上競技場  
大阪市長居公園長距離走路

### トラック競技

女子 100m決勝（1） T13・T20・T44・T47・48

大会記録 T13：14"30 T20：15"03 T44：20"65 T47・48：15"19

T13	1位	溝口 由江（関東身障陸協）	14"71
	2位	千葉 正江（千葉県）	16"63
T20	1位	坂田由香里（DFIA）	16"05
T44	1位	角皆すみ子（静岡身障陸協）	17"69（大会新）

2位	渡部美代子 (関東身障陸協)	18"73 (大会新)
3位	森田 愛 (大阪身障陸協)	22"21
T47・48	1位 福田眞由美 (DFIA)	16"18

女子 100 m決勝 (2) T31・T32・T33・T34・T54・T55

大会記録 T31:44"83 T32:39"13 T33:37"90 T34:20"77

T54:なし T55:20"63

T31	1位 荒井 育子 (千葉トラッククラブ)	37"70 (大会新)
T32	1位 川見 京子 (大阪身障陸協)	105"24
	2位 西川未佳子 (道楽夢感 OSAKA)	147"10
T33	1位 山田 美紀 (道楽夢感 OSAKA)	36"17 (大会新)
T34	1位 荒井のり子 (千葉トラッククラブ)	19"97 (大会新)
T54	1位 西田 清美 (大阪身障陸協)	44"99
T55	1位 池田 幸美 (山梨 AC)	21"57
	2位 緑川まり子 (東京都)	21"80

女子 100 m決勝 (3) T35・T36・T37

大会記録 T35:23"52 T36:20"72 T37:17"88

T35	1位 宇佐見智子 (道楽夢感 OSAKA)	23"64
T36	1位 尾崎 由佳 (香川県身障陸上クラブ)	21"89
	2位 葛西 瞳 (千葉トラッククラブ)	26"29
	3位 高木久美子 (香川県身障陸上クラブ)	31"78
T37	1位 忠内 晴美 (静岡身障陸協)	21"87

男子 100 m決勝 (4) T11

大会記録 T11:12"56

T11	1位 斉藤 晃司 (兵庫身障陸連)	12"44 (大会新)
	2位 野上 雅治 (大阪身障陸協)	13"97
	3位 大谷 道弘 (大阪身障陸協)	15"16
	4位 前原 武雄 (栃木県)	16"01

男子 100 m決勝 (5) T12・T13

大会記録 T12:11"77 T13:11"65

T12	1位 高田 幸一 (関東身障陸協)	12"08
T13	1位 星野 直志 (関東身障陸協)	11"84
	2位 小原 輝善 (東京都)	12"01

男子 100 m決勝 (6) T20

大会記録 T20:11"82

T20	1位 大原 誠 (大阪ろうあ陸上部)	12"62
-----	--------------------	-------

2位	近藤 剛 (大阪ろうあ陸上部)	12"78
3位	山本 正和 (京都TFC)	12"79

男子 100 m決勝 (7) T31・T32・T33・T34

大会記録 T31:29"87 T32:78"78 T33:21"91 T34:17"30

T31	1位	加藤 隆 (大阪身障陸協)	53"07
T33	1位	熊谷 公雄 (長野県)	18"03 (大会新)
	2位	向野 賢司 (福岡陸上競技クラブ)	21"49 (大会新)
	3位	今村 英樹 (福岡陸上競技クラブ)	22"83
T34	1位	古川 智亘 (福岡陸上競技クラブ)	17"26 (大会新)
	2位	山田 佳弘 (千葉トラッククラブ)	24"74

男子 100 m決勝 (8) T35

大会記録 T35:29"35

T35	1位	中原 征也 (北九州市)	22"00 (大会新)
	2位	長谷部浩幸 (長野県)	22"95 (大会新)
	3位	宮本 勇吾 (福岡陸上競技クラブ)	35"33

男子 100 m決勝 (9) T36

大会記録 T36:13"80

T36	1位	岩辺 祐介 (静岡身障陸協)	13"78 (大会新)
	2位	相澤 知文 (ハ-リアスリートクラブ)	14"38
	3位	牧野 巧 (ハ-リアスリートクラブ)	14"66

男子 100 m決勝 (10) T37・T38

大会記録 T37:14"21 T38:13"93

T37	1位	小林 和久 (長野県)	13"74 (大会新)
	2位	坂本 涉 (道楽夢感OSAKA)	15"01
	3位	稲垣 基行 (千葉トラッククラブ)	16"25
T38	1位	千葉 卓哉 (フイジ 加チャンプス)	14"69
	2位	岸 俊幸 (広島県)	16"58
	3位	谷口 敦彦 (静岡身障陸協)	17"64

男子 100 m決勝 (11) T42

大会記録 T42:17"64

T42	1位	古城 暁博 (関東身障陸協)	15"24 (大会新)
	2位	小谷 謙二 (兵庫身障陸連)	15"82 (大会新)
	3位	狩野 草原 (兵庫身障陸連)	18"59

男子 100 m決勝 (12) T45・46

大会記録 T45・46 : 12 " 38

T45・46	1位	今福実樹也 (DFIA)	14 " 20
	2位	奈良輪正也 (パ-リアスリートクラブ)	14 " 80
	3位	西川 忠男 (滋賀県)	15 " 54

男子 100 m決勝 (13) T44

大会記録 T44 : 13 " 55

T44	1位	大西 努 (滋賀県)	13 " 32 (大会新)
	2位	馬場 康 (福岡陸上競技クラブ)	13 " 46 (大会新)
	3位	金子 順治 (ALSインジ-ル)	13 " 83

男子 100 m決勝 (14) T51・T53

大会記録 T51 : 25 " 35 T53 : なし

T51	1位	末岡雄一郎 (福岡陸上競技クラブ)	24 " 54 (大会新)
T53	1位	中田 達也 (京都TFC)	16 " 99
	2位	八重沢康成 (新潟ロードラン-ズ)	18 " 93
	3位	千葉 雅昭 (関東身障陸協)	19 " 10
	4位	塚本 祐介 (千葉トラッククラブ)	20 " 39

男子 100 m決勝 (15) T54

大会記録 T54 : 14 " 99

T54	1位	畝 康弘 (関東身障陸協)	15 " 22
	2位	国本 隆 (千葉トラッククラブ)	16 " 65
	3位	大津 圭介 (福岡陸上競技クラブ)	17 " 22

男子 100 m決勝 (16) T55

大会記録 T55 : 15 " 40

T55	1位	永尾 嘉章 (兵庫身障陸連)	15 " 94
	2位	佐藤 圭士 (関東身障陸協)	18 " 82
	3位	山本 功 (関東身障陸協)	19 " 07

オープン 100 m (ペトラ)

	1位	荻野 正弘 (大阪)	43 " 99
	2位	柴山 隼人 (大阪)	50 " 54
	3位	西尾 存代 (大阪)	61 " 64

女子 200 m決勝 (1) T13・T20・T37・T47・48

大会記録 T13:29"66 T20:33"07 T37:45"79 T47・48:32"53

T13	1位	溝口 由江 (関東身障陸協)	30"34
T20	1位	久穂 善美 (兵庫身障陸連)	33"78
	2位	波佐間千春 (福岡ドリームズ)	34"16
T37	1位	上蘭 有香 (道楽夢感OSAKA)	35"68 (大会新)
	2位	忠内 晴美 (静岡身障陸協)	48"33
T47・48	1位	福田真由美 (DFIA)	32"86

女子 200 m決勝 (2) T31・T34・T54・T55

大会記録 T31:85"47 T34:39"09 T54:なし T55:45"20

T31	1位	荒井 育子 (千葉トラッククラブ)	1'21"79 (大会新)
T34	1位	荒井のり子 (千葉トラッククラブ)	37"11 (大会新)
T54	1位	西田 清美 (大阪身障陸協)	2'01"59
T55	1位	緑川まり子 (東京都)	39"40 (大会新)
	2位	池田 幸美 (山梨AC)	39"69 (大会新)

男子 200 m決勝 (3) T11・T12・T13・T20

大会記録 T11:26"14 T12:23"96 T13:24"14 T20:23"87

T11	1位	野上 雅治 (大阪身障陸協)	28"16
T13	1位	星野 直志 (関東身障陸協)	23"84 (大会新)
T20	1位	東口 紘也 (大阪ろうあ陸上部)	24"55
	2位	楠八重 悟 (京都TFC)	25"92

男子 200 m決勝 (4) T31・T33・T34・T51・T52・T53

大会記録 T31:なし T33:42"62 T34:なし T51:45"91 T52:なし  
T53:なし

T31	1位	加藤 隆 (大阪身障陸協)	1'42"44
T33	1位	熊谷 公雄 (長野県)	31"16 (大会新)
T34	1位	前場 一也 (関東身障陸協)	29"82
	2位	山田 佳弘 (千葉トラッククラブ)	44"22
T51	1位	末岡雄一郎 (福岡陸上競技クラブ)	42"95 (大会新)
T53	1位	中田 達也 (京都TFC)	30"08
	2位	八重沢康成 (新潟ドリームス)	34"86

男子 200 m決勝 (5) T35・T36

大会記録 T35:69"29 T36:30"14

T36	1位	岩辺 祐介 (静岡身障陸協)	29"29 (大会新)
	2位	相澤 知文 (ハリアースリートクラブ)	34"46
	3位	鮫島 辰美 (ハリアースリートクラブ)	40"42

男子 200 m決勝(6) T37・T38・T44・T45・46

大会記録 T37 : 29 " 66 T38 : 28 " 68 T44 : 27 " 74 T45・46 : 32 " 66

T37	1位	坂本 渉 (道楽夢感 OSAKA)	31 " 24
	2位	隈元 弘志 (ハ-リアスリートクラブ)	36 " 28
T38	1位	原口 和也 (佐賀県)	34 " 70
T44	1位	武田 泰尚 (兵庫身障陸連)	36 " 21
T45・46	1位	波佐間英一 (福岡ドリムズ)	28 " 32 (大会新)
	2位	奈良輪正也 (ハ-リアスリートクラブ)	31 " 33 (大会新)
	3位	川中 克幸 (広島県)	41 " 74

男子 200 m決勝(7) T54・T55

大会記録 T54 : 27 " 11 T55 : 27 " 54

T54	1位	畝 康弘 (関東身障陸協)	27 " 24
	2位	国本 隆 (千葉トラッククラブ)	29 " 79
	3位	大津 圭介 (福岡陸上競技クラブ)	30 " 69
T55	1位	佐藤 圭士 (関東身障陸協)	28 " 43
	2位	松野 孝男 (千葉県)	34 " 12
	3位	室尾 雅之 (奈良県)	36 " 10

女子 400 m決勝 T12・T37

大会記録 T12 : 84 " 05 T37 : なし

T37	1位	上園 有香 (道楽夢感 OSAKA)	84 " 23
-----	----	--------------------	---------

男子 400 m決勝(1) T11・T20

大会記録 T11 : なし T20 : 53 " 01

T11	1位	斉藤 晃司 (兵庫身障陸連)	62 " 34
T20	1位	溝口 太郎 (福岡陸上競技クラブ)	63 " 24

男子 400 m決勝(2) T36・T37・T44・T45・46

大会記録 T36 : 72 " 41 T37 : 69 " 57 T44 : 68 " 13 T45・46 : 60 " 86

T36	1位	牧野 巧 (ハ-リアスリートクラブ)	72 " 50
	2位	武藤 俊幸 (名古屋リナース)	80 " 34
T37	1位	長谷川雅生 (千葉トラッククラブ)	68 " 92 (大会新)
T44	1位	小山 明 (ア-ムイクリス愛知)	64 " 53 (大会新)
	2位	上田 幸司 (大阪身障陸協)	73 " 94

男子 400 m決勝(3) T33・T34

大会記録 T33 : 80 " 18 T34 : 57 " 95

T33	1位	向野 賢司 (福岡陸上競技クラブ)	86 " 65
-----	----	-------------------	---------

	2位	今村 英樹 (福岡陸上競技クラブ)	89" 82
T34	1位	前場 一也 (関東身障陸協)	58" 50
	2位	古川 智亘 (福岡陸上競技クラブ)	62" 17

男子 400 m決勝 (4) T53・T54・T55

大会記録 T53 : なし T54 : 60" 82 T55 : 65" 45

T53	1位	森島 英樹 (兵庫身障陸連)	68" 59
	2位	塚本 祐介 (千葉トラッククラブ)	82" 17
T54	1位	沼館 和夫 (仙台市)	63" 64
T55	1位	山本 功 (関東身障陸協)	61" 81 (大会新)
	2位	沢瀬 修一 (千葉トラッククラブ)	64" 48 (大会新)
	3位	松野 孝男 (千葉県)	65" 89

女子 800 m決勝 (1) T12・T20・T37・38

大会記録 T12 : 3' 33" 34 T20 : 2' 33" 02 T37・38 : 4' 25" 68

T12	1位	野口真裕美 (アムサイクリスト愛知)	3' 27" 25
T20	1位	泉 祐子 (大阪ろうあ陸上部)	2' 42" 99
T37・38	1位	斉藤 陽子 (愛知県)	3' 38" 97
	2位	宮崎 たかこ (大阪身障陸協)	4' 37" 89

女子 800 m決勝 (2) T53

大会記録 T53 : なし

T53	1位	要田 美紀 (多摩AC)	45" 73
-----	----	--------------	--------

男子 800 m決勝 (3) T20・T44

大会記録 T20 : 2' 09" 22 T44 : 2' 44" 64

T20	1位	大原 誠 (大阪ろうあ陸上部)	2' 06" 06
	2位	近藤 剛 (大阪ろうあ陸上部)	2' 13" 18
	3位	溝口 太郎 (福岡陸上競技クラブ)	2' 29" 59
T44	1位	小山 明 (アムサイクリスト愛知)	2' 33" 73

男子 800 m決勝 (4) T35・T37・38

大会記録 T35 : なし T37・38 : 2' 47" 21

T35	1位	長谷部浩幸 (長野県)	4' 11" 72
T37・38	1位	迫本 徹 (DFIA)	2' 50" 68
	2位	稲垣 基行 (千葉トラッククラブ)	2' 54" 97
	3位	原口 和也 (佐賀県)	2' 55" 67

男子 800 m決勝(5) T52・T53・T54

大会記録 T52:なし T53:なし T54:1'52"64

T53	1位	佐藤 智寛(東京都)	2'45"84
	2位	渡辺 康弘(関東身障陸協)	2'59"24
T54	1位	廣道 純(兵庫県身障陸連)	1'47"39(大会新)
	2位	岩切 泰司(鹿児島車いす陸連)	1'58"06
	3位	寒川 進(京都TFC)	1'58"66

女子 1500 m決勝(1) T53・T54・55

大会記録 T53:なし T54・55:4'13"77

T53	1位	要田 美紀(多摩AC)	5'25"32
-----	----	-------------	---------

男子 1500 m決勝(2) T12・T13・T20・T45・46

大会記録 T12:5'11"47 T13:5'02"53 T20:4'32"82  
T45・46:5'35"00

T12	1位	大村 一(東京都)	4'50"51(大会新)
	2位	吉田 智基(アサヒ刈刈愛知)	5'10"40
T13	1位	市田 敬一(関東身障陸協)	4'34"57(大会新)
	2位	永松 武(福岡陸上競技クラブ)	4'43"58(大会新)
	3位	中村 雅也(徳島県)	4'57"03(大会新)
	4位	佐川 匠(関東身障陸協)	5'00"82(大会新)
T20	1位	金子 洋一(兵庫身障陸連)	4'53"72
	2位	木戸 正志(福岡陸上競技クラブ)	5'39"45
T45・46	1位	神立 為三(広島県)	5'40"01

男子 1500 m決勝(3) T52・T53

大会記録 T52:なし T53:なし

T52	1位	小出 公典(大分身障陸協)	5'02"36
T53	1位	千葉 雅昭(関東身障陸協)	4'21"27
	2位	森島 英樹(兵庫身障陸連)	4'22"44
	3位	櫻井 徹男(関東身障陸協)	4'42"13
	4位	佐藤 智寛(東京都)	5'06"83
	5位	渡辺 康弘(関東身障陸協)	5'23"29

男子 1500 m決勝(4) T54・55

大会記録 T54・55:3'21"55

T54・55	1位	藤田 英二(山口車椅子陸連)	3'15"54(大会新)
	2位	渡辺 幹司(JA別府川)	3'16"99(大会新)
	3位	辰巳 晃一(金鯱レジャーズ)	3'18"18(大会新)
	10位	須藤 健一(関東身障陸協)	3'54"40

女子 3000 m決勝(1) T12・T20

大会記録 T12:なし T20:10'36"19

T12 1位 野口真裕美(ア-ムサケル愛知) 14'31"52

T20 1位 泉 祐子(大阪ろうあ陸上部) 11'16"84

男子 5000 m決勝(1) T11・T12・T13・T20・T45・46・T47・48

大会記録 T11:18'19"18 T12:17'32"86 T13:18'53"23

T20:16'05"86 T45・46:22'07"31 T47・48:18'04"26

T11 1位 柳川 春己(佐賀県) 18'07"52(大会新)

T12 1位 大村 一(東京都) 18'04"44

2位 吉田 智基(ア-ムサケル愛知) 20'16"11

T13 1位 中村 雅也(徳島県) 19'37"64

2位 佐川 匠(関東身障陸協) 20'40"27

T20 1位 金子 洋一(兵庫身障陸連) 19'08"23

2位 仲里 学(沖縄県) 19'57"86

3位 木戸 正志(福岡陸上競技クラブ) 20'52"94

T45・46 1位 新田 佳浩(岡山県) 16'20"38(大会新)

2位 神立 為三(広島県) 21'17"33(大会新)

T47・48 1位 渡邊 啓二(東京都) 19'25"29

男子 5000 m決勝(2) T52

大会記録 T52:なし

T52 1位 小出 公典(大分身障陸協) 16'31"77

男子 5000 m決勝(3) T54・55

大会記録 T54・55:

T54・55 1位 藤田 英二(山口車椅子陸連) 10'58"14

2位 廣道 純(兵庫身障陸協) 10'58"23

3位 渡辺 幹司(JA別府川) 10'58"40

男子 10000 m決勝(1) T11・T13・T20・T47・48・T54・55

大会記録 T11:40'20"41 T13:39'52"20 T20:36'30"51

T47・48:38'13"99 T54・55:23'50"23

T11 1位 八木 陽平(千葉県) 39'22"77(大会新)

T13 1位 井出 通章(DFIA) 47'09"46

T20 1位 仲里 学(沖縄県) 40'07"90

T47・48 1位 渡邊 啓二(東京都) 38'31"27

T54・55 1位 橋本 忠雄(金鯱レーシング) 26'32"81

## フィールド競技

### 男子 三段跳び 決勝 F11・F13・F46

大会記録 F11: 11 m 12 F13: 12 m 78 F46: 10 m 17

F11	1位	今井 裕二 (兵庫身障陸連)	11 m 40 (大会新)
	2位	田中 智成 (DFIA)	10 m 45
	3位	内田 勝久 (フジ加チャンプス)	10 m 26 (追い風参考記録)
F13	1位	小原 輝善 (東京都)	12 m 67
F46	1位	宮田 一也 (京都TFC)	10 m 73 (大会新)

### 男子 走り幅跳び 決勝(A) F11・F12・F13・F20・F46

大会記録 F11: 4 m 97 F12: 6 m 16 F13: 5 m 67 F20: 6 m 61 F46: 5 m 05

F11	1位	今井 裕二 (兵庫身障陸連)	5 m 65 (大会新)
	2位	内田 勝久 (フジ加チャンプス)	4 m 50
	3位	大谷 道弘 (大阪身障陸協)	3 m 65
F12	1位	高田 幸一 (関東身障陸協)	5 m 88
F20	1位	山本 正和 (京都TFC)	5 m 61
F46	1位	今福実樹也 (DFIA)	4 m 92
	2位	宮田 一也 (京都TFC)	4 m 64
	3位	西川 忠男 (滋賀県)	3 m 19
	オープン参加	板垣 弘志 (山形県)	5 m 03

### 男子 走り幅跳び 決勝(B) F37・F38・F42・F44

大会記録 F37: 4 m 45 F38: 6 m 16 F42: 3 m 92 F44: 4 m 88

F38	1位	千葉 卓哉 (フジ加チャンプス)	4 m 17
	2位	谷口 敦彦 (静岡身障陸連)	3 m 36
F42	1位	小谷 謙二 (兵庫身障陸連)	4 m 24 (大会新)
	2位	古城 暁博 (関東身障陸協)	4 m 21 (大会新)
	3位	狩野 草原 (兵庫身障陸連)	3 m 19
F44	1位	大西 努 (滋賀県)	4 m 95 (大会新)
	2位	馬場 康 (福岡陸上競技クラブ)	4 m 87

### 女子 走り幅跳び 決勝 F12・F20・F38・F44

大会記録 F12: 4 m 21 F20: 4 m 30 F38: なし F44: 3 m 04

F20	1位	坂田 由香里 (DFIA)	3 m 88
F38	1位	宮崎 たかこ (大阪身障陸協)	2 m 13 (追い風参考記録)
F44	1位	渡部 美代子 (関東身障陸協)	2 m 83

### 男子 走り高跳び 決勝 F11・F12・F44

大会記録 F11: 1 m 35 F12: 1 m 75 F44: なし

F11	1位	田中 智成 (DFIA)	1 m 25
	2位	徳永 和幸 (関東身障陸協)	1 m 20

F12 1位 渡辺 宏(外代) 1 m 45  
F44 1位 宮井 留志(愛知県) 1 m 50

女子 走り高跳び 決勝 F12

大会記録 F12 : なし

F12 1位 内田 直子(関東身障陸協) 1 m 05

男子 砲丸投 決勝(A) F11・F13・F20・F41・F42・F46

大会記録 F11 : 7 m 70 F13 : 9 m 94 F20 : 12 m 12 F41 : なし F42 : 8 m 80  
F46 : 8 m 90

F11 1位 蔦田 貴彦(東京都) 8m55(大会新)  
2位 尾崎 峰穂(東京都) 8 m 06(大会新)  
F13 1位 金野 守(岩手県) 10 m 22(大会新)  
2位 森光 美文(大阪身障陸協) 7 m 99  
F20 1位 大内 一義(茨城県) 7 m 19  
F41 1位 水越 啓之(京都TFC) 5 m 47  
2位 人見 一広(京都TFC) 4 m 65  
3位 小野寺 博(京都TFC) 3 m 56  
F46 1位 高田 将一(DFIA) 8 m 58

男子 砲丸投 決勝(B) F32・F34・F35・F36・F37・F53・F55・F57

大会記録 F32 : 2 m 99 F34 : 4 m 76 F35 : 6 m 94 F36 : なし F37 : 8 m 88  
F53 : なし F55 : 4 m 61 F57 : なし

F32 1位 芋野 裕(道楽夢感OSAKA) 3 m 97(大会新)  
F34 1位 永野 賢司(大阪身障陸協) 1 m 89  
F35 1位 堀田 幹夫(石川県) 8 m 44(大会新)  
2位 赤坂 健二(宮城県) 5 m 91  
F36 1位 久井 雅人(道楽夢感OSAKA) 8 m 10  
F37 1位 星野 篤(関東身障陸協) 7 m 45  
2位 阿部 裕二(千葉県) 5 m 02  
3位 福屋 俊光(DFIA) 4 m 32  
F53 1位 阿部 幹雄(関東身障陸協) 2 m 97  
F55 1位 高田 稔浩(福井県) 3 m 91  
2位 中嶋 知春(宮城県障陸協) 3 m 35  
F57 1位 西口 順一(兵庫身障陸連) 8 m 62

女子 砲丸投 決勝 F12・F13・F20・F32・F33・F36・F37・F46

大会記録 F12 : 5 m 86 F13 : なし F20 : 8 m 85 F32 : 3 m 69 F33 : 1 m 94  
F36 : 6 m 20 F37 : なし F46 : 5 m 58

F12	1位	柿谷 愛子 (徳島県)	7 m 99 (大会新)
F13	1位	千葉 正江 (千葉県)	7 m 46
F32	1位	佐藤 京子 (関東身障陸協)	4 m 06 (大会新)
F33	1位	植野 智子 (道楽夢感OSAKA)	2 m 51 (大会新)
	2位	山田 美紀 (道楽夢感 OSAKA)	2 m 46 (大会新)
F36	1位	藤田真理子 (道楽夢感OSAKA)	6 m 56 (大会新)
	2位	加治 桂子 (東京都)	3 m 73
	3位	葛西 瞳 (千葉トラッククラブ)	2 m 70
F37	1位	中嶋嘉津子 (宮城県障陸協)	6 m 59
F46	1位	大石真由美 (秋田県)	7 m 91 (大会新)

男子 円盤投 決勝 (A) F11・F12・F13・F20・F41・F43・F44・F46

大会記録 F11 : 18 m 50 F12 : 20 m 88 F13 : 24 m 94 F20 : 29 m 26  
F41 : なし F43 : 27 m 86 F44 : 22 m 88 F46 : 29 m 46

F11	1位	蔦田 貴彦 (大阪身障陸協)	19 m 11
F12	1位	大勢街茂男 (フィジカルチャンプス)	25 m 36
	2位	乾 代和 (大阪身障陸協)	21 m 03
F13	1位	森光 美文 (大阪身障陸協)	21 m 52
F20	1位	片岡 賢臣 (大阪ろうあ陸上部)	31 m 62
	2位	大内 一義 (茨城県)	16 m 59
F41	1位	水越 啓之 (京都 TFC)	16 m 59
F43	1位	水野 武志 (東京都)	19 m 15
F44	1位	松本 直也 (京都 TFC)	28 m 31
	2位	上田 幸司 (大阪身障陸協)	21 m 92
F46	1位	高田 将一 (DFIA)	26 m 54

男子 円盤投 決勝 (B) F32・F33・F35・F36・F37・F51・F53・F57・F58

大会記録 F32 : 13 m 68 F33 : なし F35 : 22 m 34 F36 : 28 m 18  
F37 : 22 m 12 F51 : 3 m 18 F53 : なし F57 : 12 m 20 F58 : なし

F32	1位	安陵 武文 (道楽夢感OSAKA)	13 m 96 (大会新)
F33	1位	足立 直久 (関東身障陸協)	7 m 53
F35	1位	河野 和輝 (フィジカルチャンプス)	22 m 87 (大会新)
	2位	赤坂 健二 (宮城県)	11 m 35
F36	1位	久井 雅人 (道楽夢感 OSAKA)	17 m 37
	2位	保坂 信雄 (秋田県)	14 m 97
F37	1位	星野 篤 (関東身障陸協)	22 m 72 (大会新)
	2位	妙見 信也 (兵庫身障陸連)	11 m 97

F51	1位	宮脇 淳 (大阪身障陸協)	2 m 43
F53	1位	阿部 幹雄 (関東身障陸協)	7 m 82
F57	1位	西口 順一 (兵庫身障陸連)	21 m 21 (大会新)
	2位	二階谷 貢 (名古屋フナース)	11 m 49
F58	1位	中尾 準一 (道楽夢感 OSAKA)	14 m 62

女子 円盤投 決勝 F35・F36・F37・F42・F58

大会記録 F35 : 10 m 24 F36 : 16 m 06 F37 : 8 m 42 F42 : 20 m 30 F58

F35	1位	吉田真理子 (関東身障陸協)	10 m 70 (大会新)
F36	1位	藤田真理子 (道楽夢感 OSAKA)	17 m 80 (大会新)
F37	1位	中嶋嘉津子 (宮城障陸協)	13 m 96 (大会新)

男子 やり投 決勝 (A) F11・F12・F20・F41・F42・F43・F44・F46

大会記録 F11 : なし F12 : 40 m 04 F20 : 52 m 18 F41 : なし F42 : 30 m 72  
F43 : 22 m 78 F44 : 40 m 16 F46 : 37 m 66

F11	1位	尾崎 峰穂 (東京都)	45 m 94
F12	1位	乾 代和 (大阪身障陸協)	31 m 48
F20	1位	片岡 賢臣 (大阪ろうあ陸上部)	51 m 20
F41	1位	小野寺 博 (京都 TFC)	9 m 92
F43	1位	水野 武志 (東京都)	17 m 36
F44	1位	間野 裕樹 (若山ルキース)	41 m 78 (大会新)
	2位	松本 直也 (京都 TFC)	41 m 18 (大会新)
	3位	中山 口バート (関東身障陸協)	36 m 43
	5位	金子 順治 (ALSインジール)	30 m 18
F46	1位	長沢 寛 (群馬県)	32 m 58
	2位	波佐間英一 (福岡ドリムス)	19 m 75

男子 やり投 決勝 (B) F35・F37・F57・F58

大会記録 F35 : 24 m 94 F37 : 24 m 58 F57 : 12 m 14 F58 : なし

F35	1位	河野 和輝 (フジ加チャンプス)	23 m 04
F37	1位	阿部 裕二 (千葉県)	25 m 63 (大会新)
	2位	妙見 信也 (兵庫身障陸連)	16 m 73
F57	1位	二階谷 貢 (名古屋フナース)	11 m 64
F58	1位	中尾 準一 (道楽夢感 OSAKA)	14 m 34

女子 やり投 決勝 F12・F20・F35・F37・F44・F46・F58

大会記録 F12 : 24 m 30 F20 : 37 m 06 F35 : 9 m 07 F37 : 11 m 82  
F44 : 10 m 84

F12	1位	柿谷 愛子 (徳島県)	13 m 95
F20	1位	湯川 光代 (兵庫身障陸連)	4 m 25

F35	1位	吉田真理子(関東身障陸協)	11 m 67 (大会新)
F37	1位	上村 明子(千葉県)	10 m 93
F44	1位	角皆すみ子(静岡身障陸協)	20 m 58 (大会新)
F58	1位	木谷 美紀(道楽夢感 OSAKA)	15 m 39

男子 こん棒投 決勝 F32・F36・F51

大会記録 F32 : 26 m 22 F36 : 45 m 80 F51 : 15 m 56

F32	1位	安陵 武文(道楽夢感 OSAKA)	24 m 94
	2位	芋野 裕(道楽夢感 OSAKA)	14 m 44
F36	1位	保坂 信雄(秋田県)	27 m 84
F51	1位	宮脇 淳(大阪身障陸協)	10 m 83

女子 こん棒投 決勝 F32・F36

大会記録 F32 : 17 m 00 F36 : 13 m 78

F32	1位	佐藤 京子(関東身障陸協)	17 m 03 (大会新)
	2位	上田 智子(道楽夢感 OSAKA)	8 m 85
	3位	西川未佳子(道楽夢感 OSAKA)	6 m 63
F36	1位	加治 桂子(東京都)	13 m 29

## 第4回 関東身体障害者陸上競技選手権大会

平成11年6月6日(日)  
町田市陸上競技場

### トラック競技

女子 100 m決勝 T31・T34・T54

T31	1位	荒井 育子(千葉県)	33 " 63
T34	1位	荒井のり子(千葉トラッククラブ)	20 " 82
T54	1位	池田 幸美(山梨 AC)	22 " 57

女子 100 m決勝 T13・T36・T37・T44・T46

T13	1位	溝口 由江(兵庫県)	15 " 02
T36	1位	葛西 瞳(千葉トラッククラブ)	25 " 61
T37	1位	上園 有香(道楽夢感 OSAKA)	18 " 37
T44	1位	渡部美代子(横浜市)	19 " 42
T46	1位	三枝恵美子(神奈川県)	18 " 56

男子 100 m決勝 T30・T31・T33

T30	1位	五十嵐 与人(ホプランナーズ)	60 " 72
T31	1位	原田 安章(東京都)	36 " 56

	2位	中野雅之助 (岩手県)	42 " 25
T33	1位	熊谷 公雄 (新潟身障陸連)	18 " 10
	2位	足立 直久 (ホップランナーズ)	44 " 63

男子 100 m決勝 T52

T52	1位	八重沢康成 (新潟ロードランナーズ)	18 " 80
	2位	千葉 雅昭 (埼玉県)	18 " 84
	3位	櫻井 徹男 (東京都)	19 " 35

男子 100 m決勝 T53

T53	1位	畝 康弘 (東京都)	15 " 68
	2位	天田 教行 (ケイ)	17 " 35
	3位	国本 隆 (千葉トラッククラブ)	17 " 37

男子 100 m決勝 T54

大会記録 T54 : 14 " 99

T54	1位	佐藤 圭士 (東京都)	16 " 38
	2位	堂原 修 (神奈川県)	18 " 73
	3位	山本 功 (神奈川県)	19 " 39

男子 100 m決勝 T12・T13

T12	1位	矢野 繁樹 (東京都)	11 " 86
	2位	高田 幸一 (埼玉県)	12 " 03
T13	1位	星野 直志 (筑波大学付属盲学校)	11 " 80
	2位	小原 輝善 (東京都)	12 " 07

男子 100 m決勝 T35・T36・T37・T38

T35	1位	長谷部浩幸 (新潟身障陸連)	22 " 49
T36	1位	岩辺 祐介 (静岡身障陸協)	13 " 87
	2位	武藤 俊幸 (名古屋ランナーズ)	16 " 27
T37	1位	岸 俊幸 (東京都)	15 " 45
	2位	坂本 渉 (道楽夢感OSAKA)	15 " 51
	3位	稲垣 基行 (千葉トラッククラブ)	16 " 15
T38	1位	千葉 卓哉 (フィジカルチャンプス)	14 " 77

男子 100 m決勝 T42・T44・T46

T42	1位	小谷 謙二 (兵庫スカパーズ)	15 " 82
	2位	狩野 草原 (福岡陸上競技クラブ)	17 " 48
	3位	古城 暁博 (千葉県)	26 " 70
T44	1位	金子 順治 (ベルシング・イレ)	13 " 43

2位 田中 雅明 (ヘルシング・エルス) 20 " 36

男子 100 m決勝 T11

T11 1位 斉藤 晃司 (兵庫県身障陸連) 11 " 95  
2位 野上 雅治 (大阪府) 13 " 7  
3位 大沼 洋之 (埼玉県) 13 " 96

女子 200 m決勝 T31・T34・T54

T31 1位 荒井 育子 (千葉県) 73 " 97  
T34 1位 荒井のり子 (千葉トラッククラブ) 39 " 99  
T54 1位 緑川まり子 (東京都) 41 " 28  
2位 池田 幸美 (山梨AC) 41 " 82

女子 200 m決勝 T13・T20・T36・T37・T44・T46

T13 1位 溝口 由江 (兵庫県) 30 " 65  
T20 1位 久穂 善美 (兵庫県身障陸連) 33 " 61  
T36 1位 葛西 瞳 (千葉トラッククラブ) 57 " 36  
T37 1位 上蘭 有香 (道楽夢感OSAKA) 38 " 45  
T46 1位 三枝恵美子 (神奈川県) 38 " 86

男子 200 m決勝 T52

T52 1位 千葉 雅明 (埼玉県) 34 " 53  
2位 八重沢康成 (新潟ロードランナーズ) 36 " 01  
3位 八山 茂 (ケイ) 37 " 66

男子 200 m決勝 T33・T34・T53

T33 1位 熊谷 公雄 (新潟身障陸連) 31 " 97  
T34 1位 前場 一也 (山梨AC) 29 " 96  
T53 1位 畝 康弘 (東京都) 27 " 83  
2位 国本 隆 (千葉トラッククラブ) 31 " 13  
3位 天田 教行 (ケイ) 31 " 65

男子 200 m決勝 T54

T54 1位 永尾 嘉明 (神戸市) 27 " 36  
2位 堂原 修 (神奈川県) 33 " 60  
3位 松野 孝男 (千葉トラッククラブ) 35 " 17

男子 200 m決勝 T12・T13・T36・T37・T42

T12 1位 矢野 繁樹 (東京都) 24 " 57  
T13 1位 星野 直志 (筑波大学付属盲学校) 24 " 62

T36 1位 岩部 祐介(静岡身障陸協) 30"24  
2位 岸 俊幸(東京都) 33"88

女子 400 m決勝 T54

T37 1位 緑川 まり子(東京都) 74"58

男子 400 m決勝 T34・T54

T34 1位 前場 一也(山梨AC) 56"85  
T54 1位 永尾 嘉明(神戸市) 52"39  
2位 山本 功(神奈川県) 63"92  
3位 松野 孝男(千葉トラッククラブ) 66"00

男子 400 m決勝 T11・T37・T44・T46

T37 1位 長谷川雅生(千葉トラッククラブ) 65"27  
2位 上田 幸司(大阪府) 74"00  
T44 1位 小山 明(アムサイクリスト愛知) 64"71

女子 800 m決勝 T52

T52 1位 田中 照代(金鯱レシク) 2'28"25  
2位 要田 美紀(多摩AC) 2'38"47

女子 800 m決勝 T11

T11 1位 武田 光代(千葉盲学校) 3'14"54

男子 800 m決勝 T31・T52・T53・T54

T31 1位 中野 雅之助(岩手県) 4'52"95  
T52 1位 森島 英樹(兵庫県身障陸連) 2'14"27  
2位 渡辺 康弘(埼玉県) 2'50"25  
T53 1位 廣道 純(大分県) 1'49"27  
T54 1位 藤田 英二(山口県車椅子陸連) 1'49"17

男子 800 m決勝 T12・T13

T13 1位 小林 正一(神奈川県) 2'29"38

男子 800 m決勝 T35・T37・44

T35 1位 長谷部 浩幸(新潟身障陸協) 4'07"38  
T37 1位 稲垣 基行(千葉トラッククラブ) 2'52"78  
T44 1位 小山 明(アムサイクリスト愛知) 2'42"78  
2位 杉浦 嘉昌(神奈川県) 3'32"23

女子 1500 m決勝 T52・T53/54

T52	1位	要田 美紀 (多摩AC)	5' 18" 68
	2位	田中 照代 (金鯱レーシング)	5' 23" 23

男子 1500 m決勝 T52

T52	1位	森島 英樹 (兵庫身障陸連)	4' 17" 04
	2位	櫻井 徹男 (東京都)	4' 51" 25
	3位	佐藤 智寛 (東京都)	4' 51" 68

男子 1500 m決勝 T53/54

T53/54	1位	藤田 英二 (山口車椅子陸連)	3' 27" 50
	2位	須藤 健一 (千葉トラッククラブ)	3' 54" 25
	3位	庄司 和浩 (茨城県WRC)	3' 54" 52

男子 1500 m決勝 T11・T12・T13・T20・T44

T11	1位	大沼 洋之 (埼玉県)	5' 31" 15
T12	1位	大村 一 (東京都)	4' 53" 33
	2位	吉田 良二 (横浜市)	4' 58" 65
T13	1位	市田 敬一 (栃木県)	4' 37" 40
	2位	佐川 匠 (筑波大学付属盲学校)	5' 03" 14
T20	1位	金子 洋一 (兵庫県身障陸連)	4' 44" 55
T44	1位	杉浦 嘉昌 (神奈川県)	7' 11" 42

女子 3000 m決勝 T11

T11	1位	武田 光代 (千葉盲学校)	13' 58" 54
-----	----	---------------	------------

女子 5000 m決勝 T53/54

T53/54	1位	土田 和歌子 (多摩AC)	12' 06" 86
--------	----	---------------	------------

男子 5000 m決勝 T53/54

T53/54	1位	廣道 純 (大分県)	11' 29" 35
	2位	橋本 忠雄 (金鯱レーシング)	12' 06" 82
	3位	庄司 和浩 (茨城WRC)	13' 11" 83

男子 5000 m決勝 T12・T13

T12	1位	大村 一 (東京都)	18' 24" 71
T13	1位	樋口 拓郎 (高田盲学校)	18' 58" 59
	2位	佐川 匠 (筑波大学付属盲学校)	19' 11" 80

男子 10000 m決勝 T53/54

T52 1位 橋本 忠雄 (金鯱レーシング) 23' 48" 85

男子 10000 m決勝 T13・T20

T20 1位 金子 洋一 (兵庫身障陸連) 38' 25" 25

**フィールド競技**

男子 三段跳び 決勝 F12

F12 1位 七五三木 信明 (刈込) 9 m 48

女子 走り幅跳び 決勝 F13・F44

F13 1位 直井 由香 (刈込) 3 m 43

F44 1位 渡部 美代子 (横浜市) 2 m 80

男子 走り幅跳び 決勝 F11・F12

F12 1位 高田 幸一 (埼玉県) 5 m 90

男子 走り幅跳び 決勝 F13・F38・F42・F44・F46

F13 1位 小原 輝善 (東京都) 6 m 13

F38 1位 千葉 卓哉 (フィジカルチャンプス) 4 m 07

F42 1位 小谷 謙二 (兵庫スカパード) 4 m 31

2位 古城 暁博 (千葉県) 4 m 21

F44 1位 金子 順治 (ヘルシングILS) 4 m 46

男子 走り高跳び 決勝 F12

F12 1位 七五三木 信明 (刈込) 1 m 35

女子 走り高跳び 決勝 F12

大会記録 F12 : なし

F12 1位 内田 直子 (関東身障陸協) 1 m 05

女子 砲丸投 決勝 F12・F13・F32・F36・F37・F54

F12 1位 直井 由香 (刈込) 6 m 56

F13 1位 千葉 正江 (千葉県) 7 m 98

F32 1位 佐藤 京子 (東京都) 4 m 02

F36 1位 藤田 真理子 (道楽夢感OSAKA) 6 m 81

2位 加治 桂子 (東京都) 3 m 47

F37 1位 中嶋 嘉津子 (宮城県障陸協) 6 m 52

2位 鈴田 玲子 (神奈川県) 3 m 02

F54 1位 植野 智子 (道楽夢感 OSAKA) 2 m 71

男子 砲丸投 決勝 F11・F20・F35・F36・F37・F42・F46・F53・F56

F20 1位 岡本 昭聰 (東京都) 8 m 56  
F35 1位 赤坂 健二 (宮城県障陸協) 5 m 66  
F36 1位 久井 雅人 (道楽夢感 OSAKA) 8 m 76  
F37 1位 阿部 裕二 (千葉トラッククラブ) 5 m 39  
F42 1位 桜井 剛 (茨城県) 7 m 81  
F53 1位 阿部 幹雄 (横浜市) 2 m 93  
F56 1位 西口 順一 (兵庫身障陸連) 8 m 44

女子 円盤投 決勝 F13・F35・F36・F37・F58

F13 1位 千葉 正江 (千葉県) 18 m 66  
F36 1位 藤田 真理子 (道楽夢感 OSAKA) 19 m 38  
F37 1位 中嶋 嘉津子 (宮城県障陸協) 14 m 19  
2位 上村 明子 (千葉県) 9 m 64

男子 円盤投 決勝 F12・F32・F33・F35・F36・F37・F42・F46・F51・  
F53・F56

F12 1位 大勢街 茂男 (フィジカルチャンプス) 26 m 00  
F32 1位 安陵 武文 (大阪身障陸協) 14 m 19  
F33 1位 足立 直久 (ホプラーズ) 6 m 33  
F35 1位 河野 和輝 (フィジカルチャンプス) 20 m 79  
2位 赤坂 健二 (宮城県障陸協) 13 m 18  
F36 1位 久井 雅人 (道楽夢感 OSAKA) 17 m 89  
F37 1位 上田 幸司 (大阪市) 21 m 14  
2位 妙見 信也 (兵庫身障陸連) 11 m 99  
F46 1位 寺田 隆彦 (名古屋ランナーズ) 26 m 91  
F51 1位 向坂 宏史 (神奈川県) 2 m 57  
F53 1位 阿部 幹雄 (横浜市) 8 m 12  
F56 1位 西口 順一 (兵庫身障陸連) 20 m 32

女子 やり投 決勝 F12・F13・F35・F37・F58

F12 1位 直井 由紀 (ケイ) 20 m 78  
F13 1位 直井 由香 (ケイ) 18 m 63  
F35 1位 吉田 真理子 (千葉県) 10 m 65  
F37 1位 上村 明子 (千葉県) 11 m 32  
F58 1位 木谷 美紀 (道楽夢感 OSAKA) 17 m 15

男子 やり投 決勝 F11・F12・F35・F37・F42・F46

F11	1位	尾崎 峰穂 (東京都)	41 m 74
	2位	蔦田 貴彦 (大阪府)	20 m 80
	3位	前原 武雄 (栃木県)	11 m 13
F12	1位	乾 代和 (道楽夢感 OSAKA)	42 m 57
	2位	大勢待 茂男 (フィジカチャンプス)	28 m 54
F35	1位	河野 和輝 (フィジカチャンプス)	27 m 20
F37	1位	阿部 裕二 (千葉トラッククラブ)	24 m 14
	2位	妙見 信也 (兵庫身障陸連)	16 m 31
F42	1位	中山 ロバート (東京都)	34 m 88
	2位	桜井 剛 (茨城県)	17 m 38
F46	1位	寺田 隆彦 (名古屋フナース)	32 m 81

女子 こん棒投 決勝 F32・F36

F32	1位	佐藤 京子 (東京都)	17 m 84
F36	1位	加治 桂子 (東京都)	12 m 66

男子 こん棒投 決勝 F32・F51

F32	1位	安陵 武文 (大阪身障陸協)	23 m 39
F51	1位	岸 光太郎 (埼玉県)	15 m 58
	2位	向坂 宏史 (神奈川県)	6 m 78

\*\*\* 編集後記 \*\*\*

この会報が届く頃は、きっと梅雨に入っていることでしょう。外の空気が気持ちよく感じられる時期はあつと言う間に過ぎ、梅雨がきて、暑い夏がまたやってきます。皆さん、体調には気をつけてくださいね。

最近、自転車競技を見に行つて「どうしたらそんな風に走れるの?」と聞いたら「とりあえず、毎日ちょっとでもいいから乗りなさい。」と言われました。そのちょっとの継続の大変さを痛感する毎日です。人には言えるんだけど・・・

会報では、こんな時期の練習方法はもちろん、大会に向けての調整、食事、基本的技術、用具などな、どそれぞれ疑問をとりあげていきたいと思っています。とりあげて欲しい、また耳寄りな情報がありましたら、事務局会報係までご連絡ください。